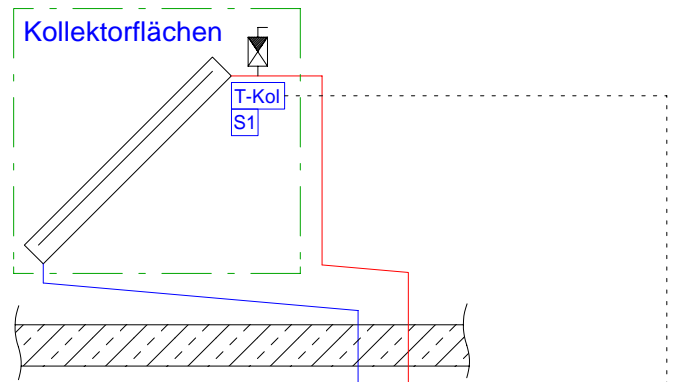
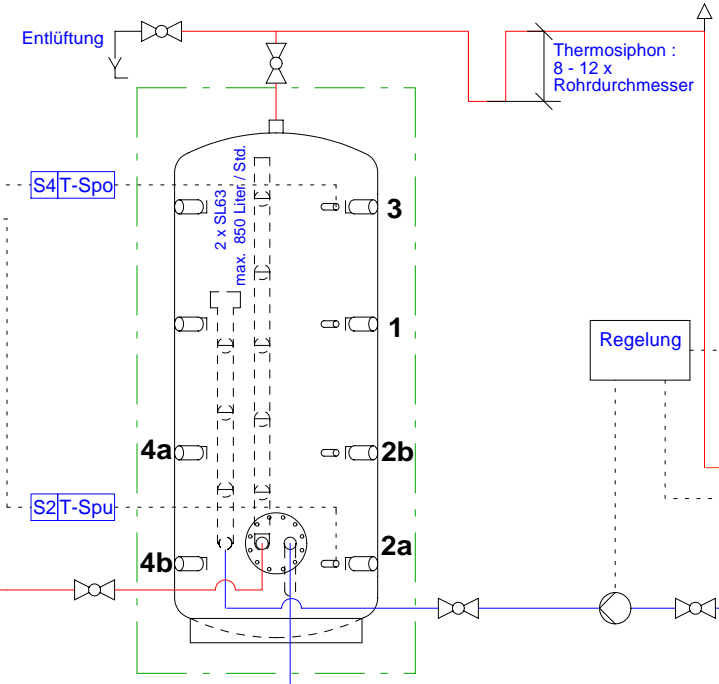


Sämtliche Temperaturfühler  
 müssen in einer Tauchhülse  
 einen festen Sitz haben !

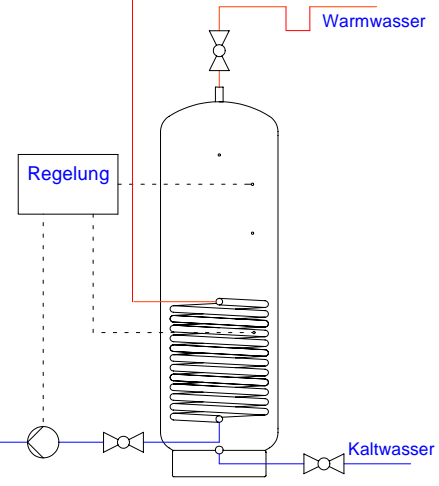
**ACHTUNG!**  
 Alle Speicheranschlüsse mit  
 außenliegendem Thermosiphon ausführen!



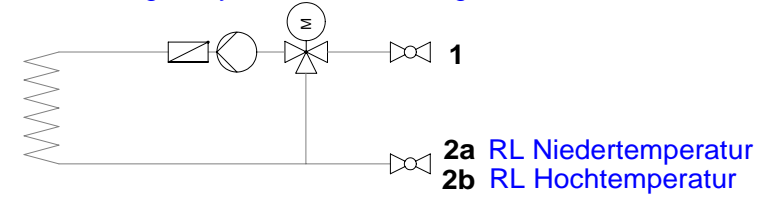
SL-eco mit zusätzl. sl63 Schichtlader



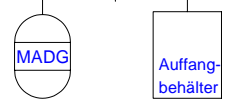
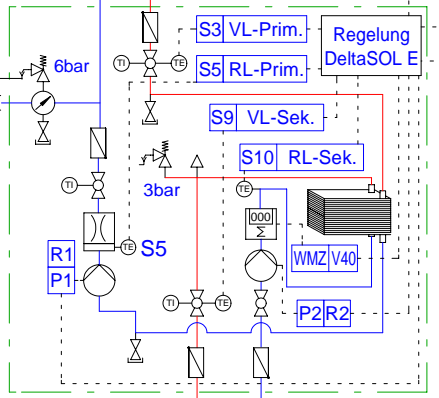
Brauchwasser-Speicher  
 mit Glattrohrregister



Wärmeabgabesystem Raumheizung



Solares -  
 Trennmodul STM



3  
 4a RL konventioneller Kessel geregelt  
 4b RL Festbrennstoffkessel ungeregelt


Bearbeiter:	Schrittwieser
Datum:	27.1.2010



Prinzipschaltbild  
 Solare Raumheizung