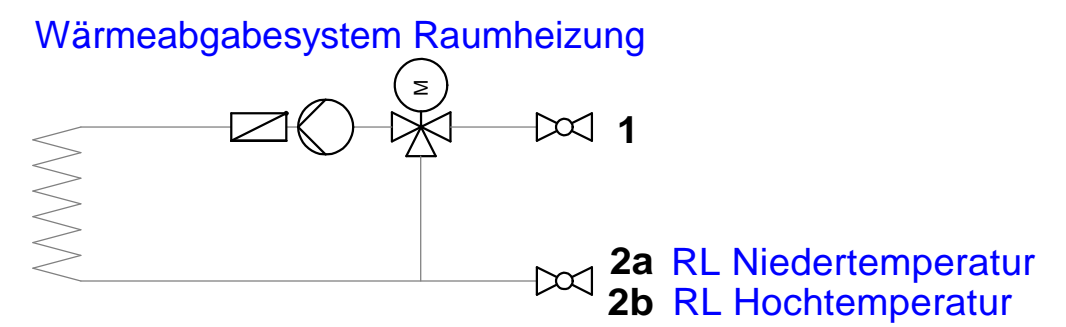
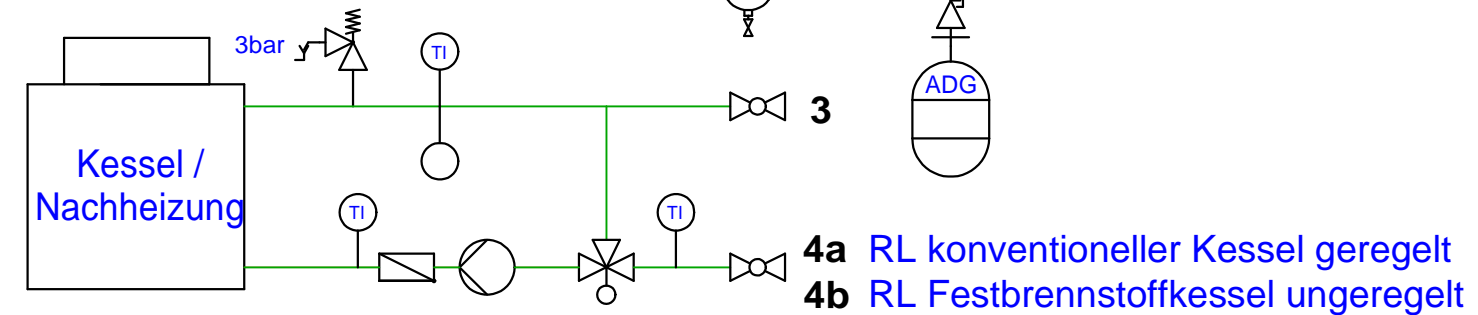
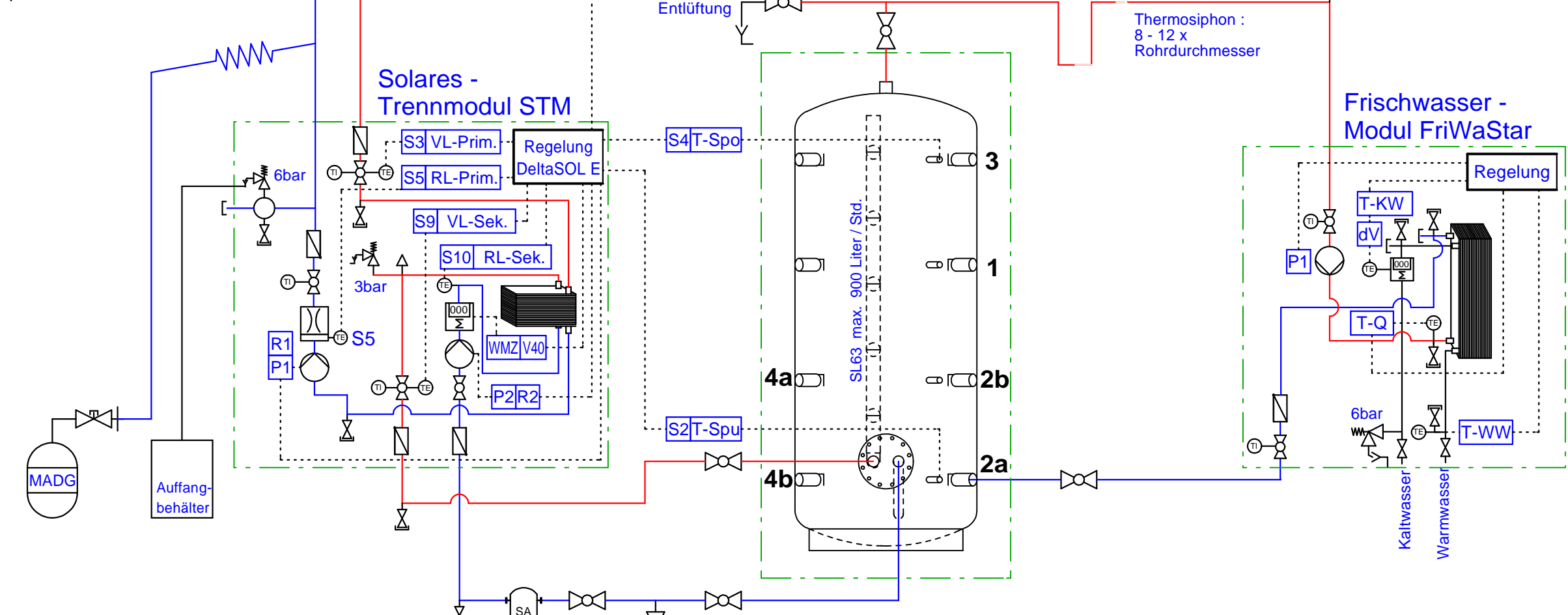


Sämtliche Temperaturfühler müssen in einer Tauchhülse einen festen Sitz haben !

Diese Zeichnung ist unser geistiges Eigentum. Nachdruck oder Vervielfältigung ist nur mit unserer Zustimmung gestattet. Eine gesetzeswidrige Verwertung der Zeichnung wird gerichtlich verfolgt.

ACHTUNG!
Alle Speicheranschlüsse mit außenliegendem Thermosiphon ausführen!



Diese Zeichnung ist unser geistiges und materielles Eigentum. Sie ist ein Betriebsgeheimnis, darf nur im Rahmen unserer Weisung verwendet werden und ist auf Verlangen jederzeit zurückzugeben.				Datum	Name	Benennung : Solarenergiespeicher ECO mit SOLVIS-Schichtbeladesystem Prinzip Schaltbild, kein Ausführungsplan ! Zeichnungs Nr. : hydraulik-pss-ecospeicher-friwa_1053-06
Bearb.	22.11.2012	Schrittwieser		Blatt		
Gepr.				1 / A3		
Norm				1 Blätter		
Zust.	Änderung	Datum	Name	Maßstab 1,5:1	Dateipfad : P:\CAD Tenado\Hydraulik\hydraulik-pss-ecospeicher-friwa_1053-06	

